

PNÖMATİK AKTÜATÖRLER

PNEUMATIC ACTUATORS

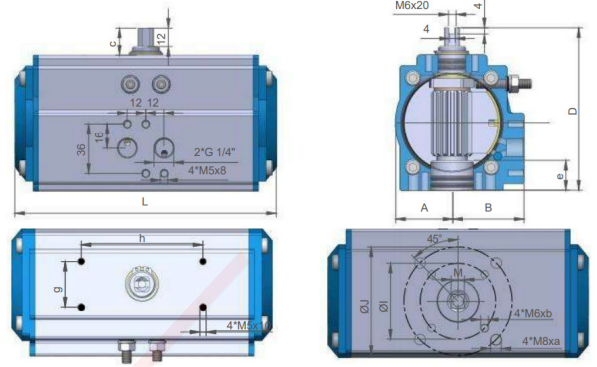


Basınç kontrol etmeye yarayan, durumu hava ve gaz ile değiştirebilen sistemlere Pnömatik aktüatörler denir. Bu durum pnömatik aktüatör nedir sorusunu ortaya çıkarır. Yaygın kullanım alanları ise özellikle kimya endüstrisi ve otomasyon uygulamalarıdır. Vana ve alıcılar sayesinde sistemde yer alan basınç ve debinin sağlıklı bir şekilde kontrol edilmesi sağlanır.

Systems that are used to control pressure and can change the situation with air and gas are called Pneumatic actuators. This raises the question of what is a pneumatic actuator. Common usage areas are especially chemical industry and automation applications. Thanks to valves and receivers, it is ensured that the pressure and flow in the system are controlled in a healthy way.



TEK ETKİLİ PNÖMATİK AKTÜATÖR



Genel Özellikler

UNOX pnömatik aktüatörler, firmamız AR-GE sinde geliştirilmiş tamamen yerli ürünlerdir. Pnömatik aktüatörler 90 ve 120 derece dönme ile kapanan veya açılan vanaların, damperlerin kontrolü için kullanılır.

Model olarak; Tek etkililer için USA , çift etkililer için UDA modellerimiz bulunmaktadır.

Kontrol iki şekilde yapılır:

1-)On-off kontrol ve Oransal Kontrol

-Alüminyum Ekstrüzyon, içten ve dıştan korozyona mukavim, uzun ömür ve düşük sürtünme kat sayısı için çok hassas işlem tekniğiyle elde edilen silindir yüzeyi

-Simetrik ve kolay montaj pozisyonu; hızlı çalışma sağlayan aynı zamanda pistonları basitçe yer, değiştirerek ters yönde çalışma imkanı sağlayan, özel alüminyum alaşımdan üretilmiş kompakt pistonlar.

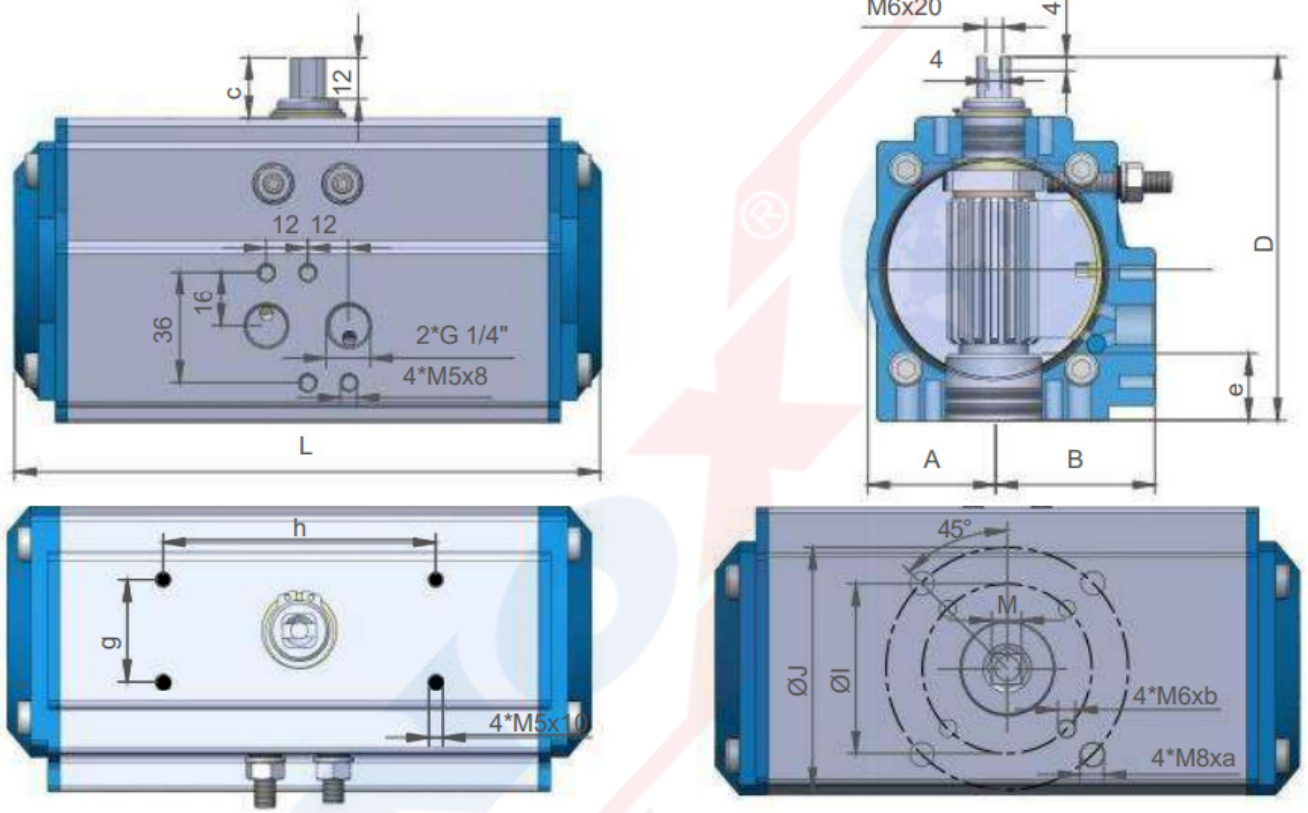
- İstenildiği takdirde, 45°- 90° açılarda montaj imkanı sağlayan ve aynı zamanda her açı montajında piston stroku ile uyumlu çalışan simetrik, korozyon mukavim yüksek kalite çelikten üretilmiş pinyon.
- En kısa sürede açma kapama imkanı, düşük sürtünme katsayısı, sürtünmeli yüzeylerde aşınmayı minimuma indiren, endüstriyel sert plastikten üretilmiş yataklama elemanları.
- Piston ve pinyona, sessiz, uyumlu, maksimum verimde çalışacak özel işlem tekniğiyle hassas makinalarda açılmış modül dişliler.
- Uzun süreli korozyona dayanıklı paslanmaz çelik bağlantı elemanları.
- En son spesifikasyonlara tam uygunluk. Solenoidler, sınır şalterleriyle diğer aksesuarları kolayca monte ve demonte edebilmesi ve ürünlerin birbiriyle değiştirilebilmesi için; ISI 5211, DIN 3337 ve VDI/VDE 3845 NAMUR standart ve normlara uygundur.

AKTÜATÖR AĞIRLIKLARI (kg/adet)

MODEL	U40	U52	U63	U75	U83	U92	U105	U125	U140	U160	U190	U210	U240	U270
TEK ETKİLİ		1,5	2,180	2,9	3,65	5,6	6,6	10,4	14,5	23,3	46	53,3	73,3	116
ÇİFT ETKİLİ	0,69	1,35	2,08	2,75	3,35	5,1	5,8	9	12	19	39	44,2	59	93,5



TEKNİK ÖLÇÜLER

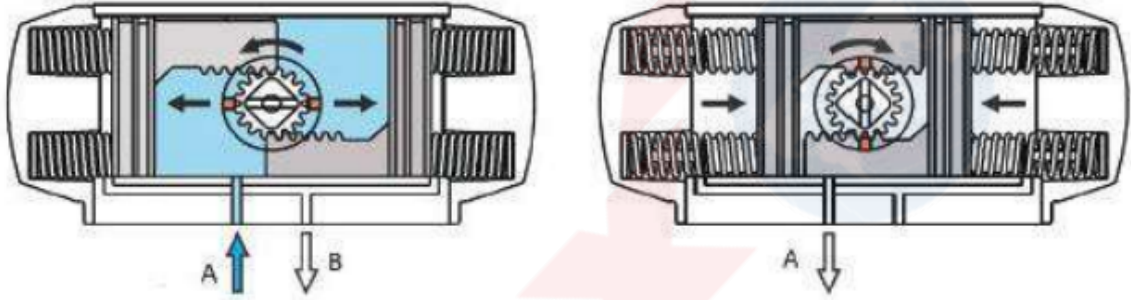


TEKNİK ÖLÇÜLER(mm)

Model	L	D	A	B	c	e	h	g	J	l	M	b	a	Hava Besleme
U40	121	81	40	36	18	15	80	30	50	36	9	M5x8	M6x10	G1/4"
U52	148	92	30	42	18	15	80	30	50	36	9-11	M5x8	M6x10	G1/4"
U63	172	106	37	47	18	19	80	30	70	50	9-11-14	M6x10	M8x10	G1/4"
U75	185	119	42	53	18	19	80	30	70	50	11-14	M6x10	M8x13	G1/4"
U83	204	129	46	57	18	21	80	30	70	50	14-17	M6x10	M8x13	G1/4"
U92	262	137	50	59	18	21	80	30	70	50	14*17	M6x10	M8x13	G1/4"
U105	268	153	58	64	18	26	80	30	102	70	17-22	M8x13	M10x16	G1/4"
U125	296	175	68	75	18	26	80	30	102	70	22	M8x13	M10x16	G1/4"
U140	390	191	75	77	18	31	80	30	125	102	27	M10x16	M12x20	G1/4"
U160	454	217	87	87	18	31	80	30	125	102	27	M10x16	M12x20	G1/4"
U190	525	260	103	103	30	40	130	30	140		36		M16x25	G1/4"
U210	532	285	113	113	30	40	130	30	140		36		M16x25	G1/4"
U240	610	318	130	130	30	50	130	30	165		46		M20x25	G1/4"-G1/2"
U270	722	356	147	147	30	50	130	30	165		46		M20x25	



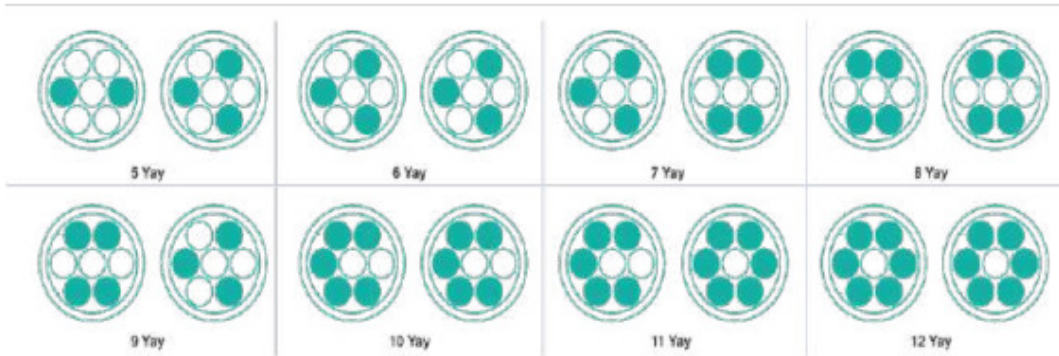
Çalışma Prensibi

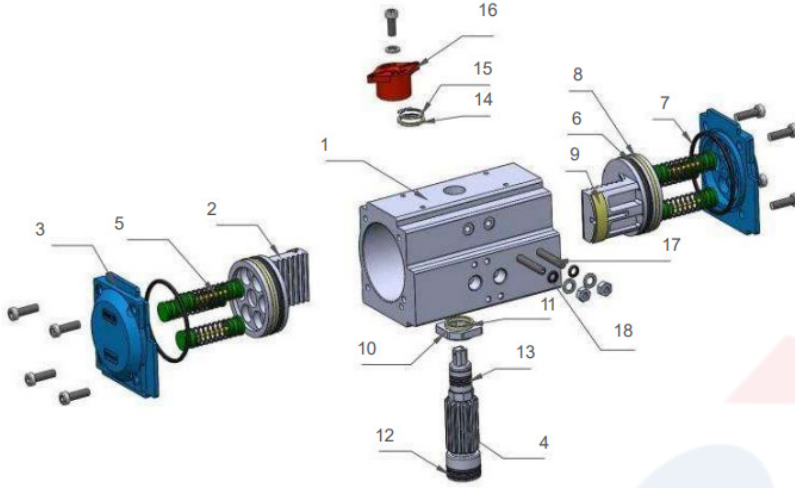


A Portundan verilen hava ile mil saat yönünün tersinde hareket eder ve pistonlar yayları sıkıştırarak kapağa doğru açılır. Bu durumda aktüatör açık konumdadır.

A portundan verilen havanın kesilmesi ile pistonlar yay kuvveti ile tekrar ortaya gelir. Bu durumda aktüatör kapalı konumdadır.

Tek Etkili Pnömatik Aktüatör Yay Dağılımı

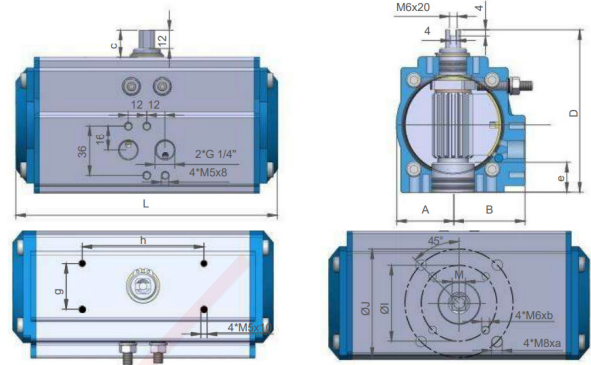
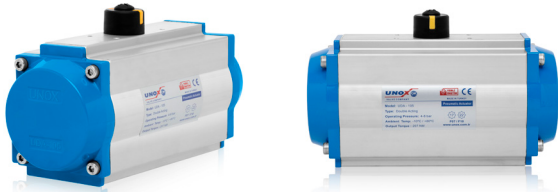




No	MALZEME ADI	ADET	MALZEME YAPISI
1	Aktuatör gövde	1	Alüminyum
2	Piston	2	Alüminyum
3	Gövde Kapağı	2	Alüminyum
4	Mil	1	1040 Transmision Çeliği
5	Etki Yayı	2,3,4,6lı	Yay Çeliği
6	Piston Contası	2	NBR, Viton
7	Kapak Contası	2	NBR, Viton
8	Piston Yatak Bileziği	2	EPDM
9	Piston Kızağı	2	EPDM
10	Dayama Pulu	1	DKP Sac
11	Dayama Pul Contası	1	EPDM
12	Mil Alt Contası	2	NBR, Viton
13	Mil Üst Contası	2	NBR, Viton
14	Gösterge Contası	1	EPDM
15	Segman	1	DIN 471 - C60
16	Gösterge	1	Plastik
17	Dayama	2	M6 setuskur - DIN 913
18	Dayama Contası	2	NBR, Viton

HAVA TÜKETİMİ

Model	Hacim Açık(L)	Hacim Kapalı(L)	Açma Zamanı(sn)	Kapama Zamanı(sn)	Ağırlık(kg)
U40	0,09	0,12	0,33	0,4	0,9
U52	0,1	0,15	0,6	0,55	1,5
U63	0,2	0,33	0,65	0,6	2,18
U75	0,31	0,51	0,65	0,65	2,9
U83	0,45	0,67	0,91	1,05	3,65
U92	0,89	1,18	1,15	1,2	5,6
U105	0,84	1,28	1,15	1,3	6,6
U125	1,15	2,13	1,85	1,9	10,4
U140	1,77	2,73	2,15	2,30	14,5
U160	3,13	4,49	3,74	4,07	23,3
U190	5,23	7,92	2,53	3,08	46
U210	7,26	11,32	6,93	4,35	53,3
U240	12,54	16,61	4,235	4,62	73,3
U270	17,38	20,68	5,23	5,72	116



SINGLE ACTING PNEUMATIC ACTUATOR

General Features

UNOX pneumatic actuators are completely domestic products developed in our company R&D. Pneumatic actuators are used for the control of valves and damper that are closed or opened with 90 and 120 degree rotation.

As a model; We have USA for single effects and UDA for double effects.

The check is done in two ways:

- On-off control and proportional control.
- Aluminum Extrusion, cylinder surface obtained by very precise processing technique for internal and external corrosion resistance, long life and low friction coefficient
- Symmetrical and easy mounting position; Compact pistons made of special aluminum alloy, which provide fast operation, also replace the piston simply, and allow reverse operation.

-If desired, a symmetrical, corrosion resistant high quality steel pinion that allows mounting at 45° - 90° angles and also compatible with the piston stroke in every angle assembly.

-Possibility of opening and closing as soon as possible, low friction coefficient, bearing elements made of industrial hard plastic that minimizes wear on friction surfaces.

-Module gears opened in sensitive machines with special processing technique that will operate on piston and pinion, silent, compatible, with maximum efficiency.

-Long-term corrosion-resistant stainless steel fasteners.

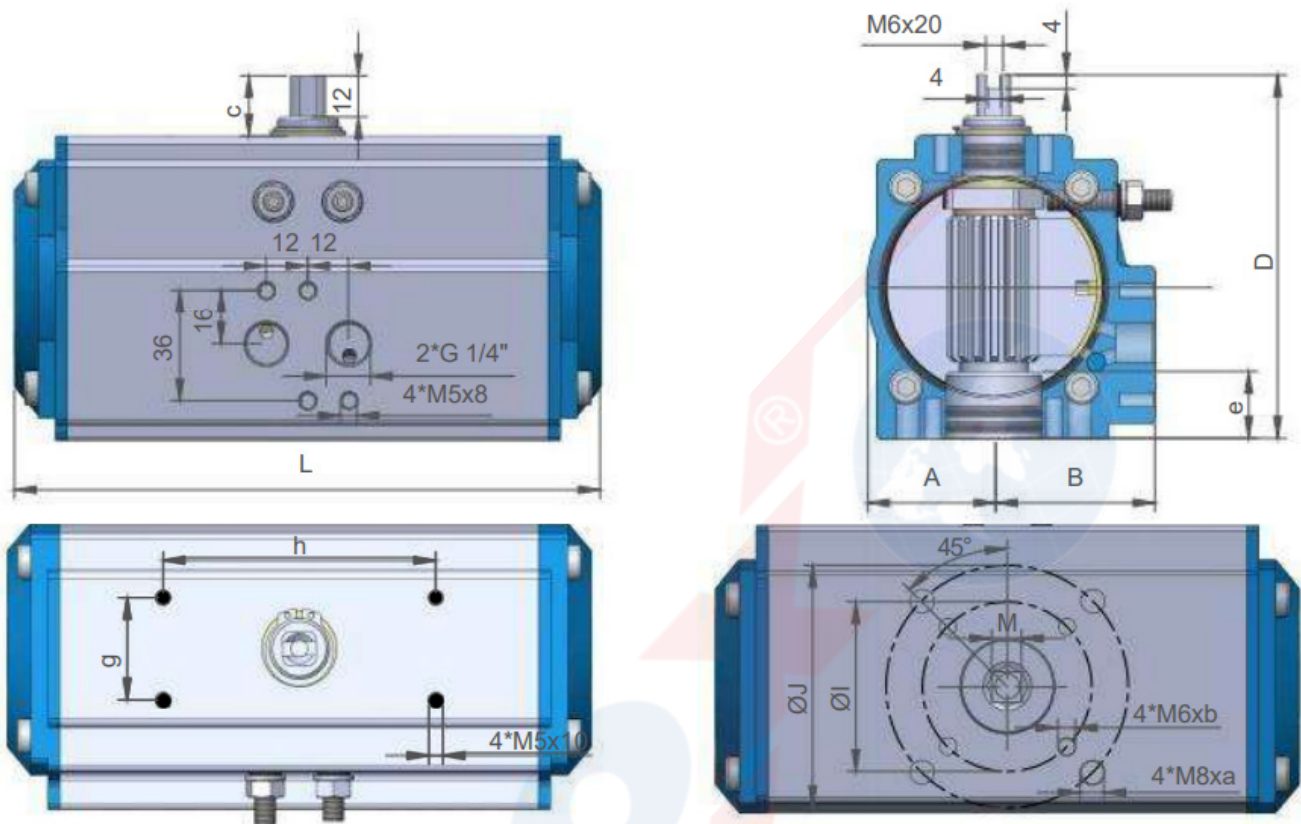
-Full compliance with the latest specifications. In order for solenoids, limit switches and other accessories to be easily assembled and disassembled and products can be exchanged; It conforms to ISI 5211, DIN 3337 and VDI / VDE 3845 NAMUR standards and norms.

ACTUATOR WEIGHTS (kg/pcs)

MODEL	U40	U52	U63	U75	U83	U92	U105	U125	U140	U160	U190	U210	U240	U270
Single Acting		1,5	2,180	2,9	3,65	5,6	6,6	10,4	14,5	23,3	46	53,3	73,3	116
Double Acting	0,69	1,35	2,08	2,75	3,35	5,1	5,8	9	12	19	39	44,2	59	93,5



TECHNICAL SIZES

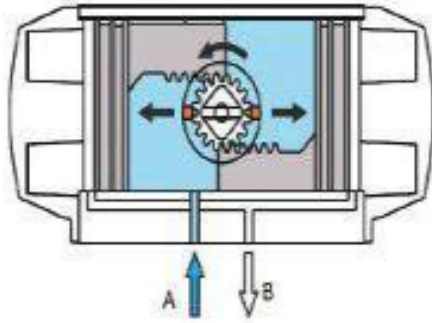


TECHNICAL SIZE(mm)

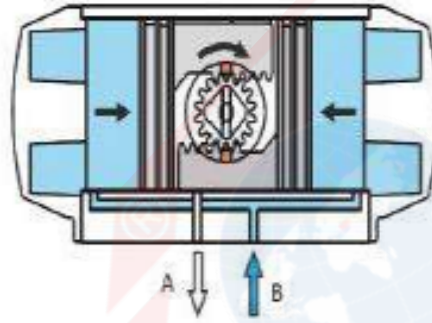
Model	L	D	A	B	c	e	h	g	J	l	M	b	a	Air Supply
U40	121	81	40	36	18	15	80	30	50	36	9	M5x8	M6x10	G1/4"
U52	148	92	30	42	18	15	80	30	50	36	9-11	M5x8	M6x10	G1/4"
U63	172	106	37	47	18	19	80	30	70	50	9-11-14	M6x10	M8x10	G1/4"
U75	185	119	42	53	18	19	80	30	70	50	11-14	M6x10	M8x13	G1/4"
U83	204	129	46	57	18	21	80	30	70	50	14-17	M6x10	M8x13	G1/4"
U92	262	137	50	59	18	21	80	30	70	50	14*17	M6x10	M8x13	G1/4"
U105	268	153	58	64	18	26	80	30	102	70	17-22	M8x13	M10x16	G1/4"
U125	296	175	68	75	18	26	80	30	102	70	22	M8x13	M10x16	G1/4"
U140	390	191	75	77	18	31	80	30	125	102	27	M10x16	M12x20	G1/4"
U160	454	217	87	87	18	31	80	30	125	102	27	M10x16	M12x20	G1/4"
U190	525	260	103	103	30	40	130	30	140		36		M16x25	G1/4"
U210	532	285	113	113	30	40	130	30	140		36		M16x25	G1/4"
U240	610	318	130	130	30	50	130	30	165		46		M20x25	G1/4"-G1/2"
U270	722	356	147	147	30	50	130	30	165		46		M20x25	



Working Principle

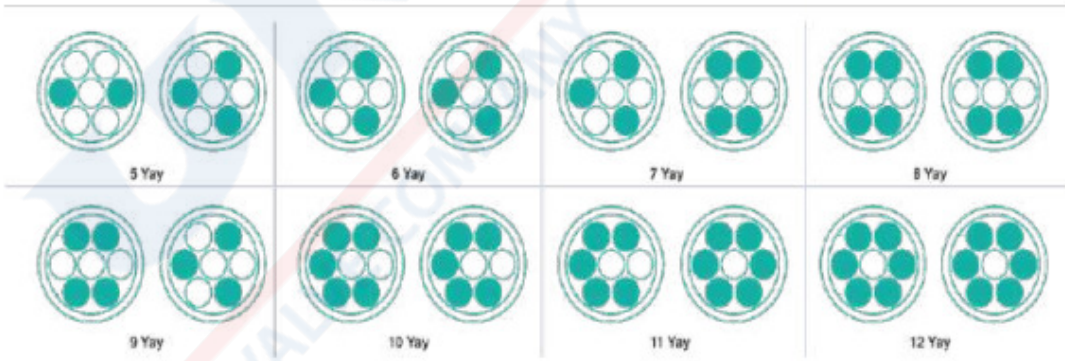


With the air supplied from Port A, the shaft moves counterclockwise and the pistons open towards the cover. In this case, the actuator is in the open position.



With the air supplied from port B, the shaft moves clockwise and the pistons come to the middle. In this case, the actuator is in the closed position.

Single Acting Pneumatic Actuator Spring Distribution



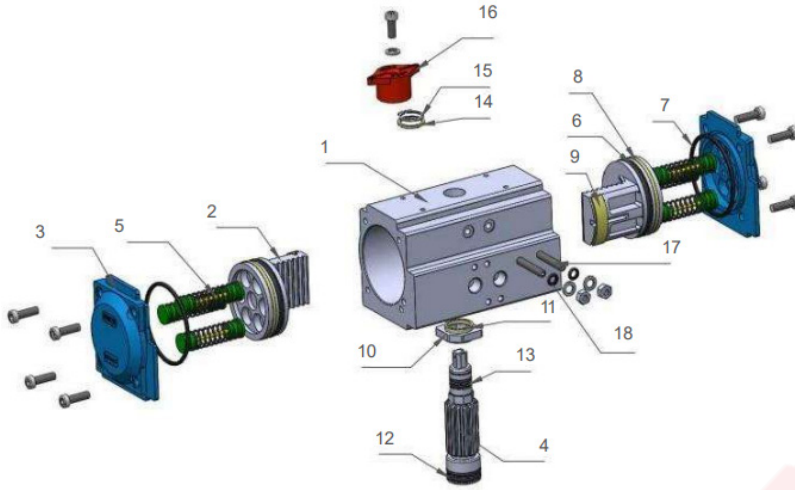
SINGLE ACTING PNEUMATIC ACTUATOR

USA SERIES



Single Acting Pneumatic Actuator Torque Values (N.m)

	Number of Springs	Spring Pressure																	
		Spring Torque		3.0bar		4.0bar		5.0bar		5.5bar		6.0bar		7.0bar		8.0bar			
		90°	0°	0°	90°	0°	90°	0°	90°	0°	90°	0°	90°	0°	90°	0°	90°		
USA 52	5	5,4	4	8,8	7,3	13	11,6												
	6	6,5	4,7	8	6,3	12,3	10,5	16,5	14,8	18,6	16,9								
	7	7,6	5,5	7,2	5,2	11,5	9,4	15,7	13,7	17,8	15,8	20	17,9						
	8	8,6	6,3	6,4	4,1	10,7	8,4	14,9	12,6	17,0	14,7	19,2	16,8	23,4	21,1				
	9	9,7	7,1			9,9	7,3	14,1	11,5	16,3	13,6	18,4	15,8	22,6	20	26,9	24,3		
	10	10,8	7,9			9,1	6,2	13,3	10,4	15,5	12,6	17,6	14,7	21,8	18,9	26,1	23,2		
USA 63	5	9,9	6,8	15,7	12,5	23,2	20												
	6	11,9	8,1	14,3	10,5	21,8	18	29,3	25,5	33,1	29,2								
	7	13,9	9,5	13	8,5	20,4	16	27,9	23,5	31,7	27,3	35,4	31						
	8	15,9	10,9	11,6	6,5	19,1	14	26,6	21,5	30,3	25,3	34	29	41,5	36,5				
	9	17,9	12,2			17,7	12	25,2	19,5	29,0	23,3	32,7	27	40,2	34,5	47,7	42		
	10	19,9	13,6			16,4	10	23,9	17,5	27,6	21,3	31,3	25	38,8	32,5	46,3	40		
USA 75	5	15,5	10,2	27	21,6	39,3	34												
	6	18,6	12,2	24,9	18,6	37,3	30,9	49,7	43,3	56,0	49,6								
	7	21,7	14,2	22,9	15,5	35,3	27,8	47,6	40,2	54,0	46,5	60	52,6						
	8	24,8	16,2	20,9	12,4	33,2	24,7	45,6	37,1	51,9	43,5	58	49,5	70,4	61,8				
	9	27,9	18,3			31,2	21,6	43,6	34	49,9	40,3	56	46,4	68,3	58,7	80,7	71,1		
	10	30,9	20,3			29,2	18,5	41,6	30,9	47,9	37,2	53,9	43,3	66,3	55,7	78,7	68		
USA 83	5	21,5	14,9	33,9	27,2	50,1	43,4												
	6	25,8	17,8	30,9	22,9	47,1	39,1	63,3	55,3	71,6	63,6								
	7	30,1	20,8	27,9	18,6	44,1	34,8	60,4	51	68,7	59,3	76,6	67,3						
	8	34,4	23,8	24,9	14,3	41,2	30,5	57,4	46,7	65,7	55,0	73,6	63	89,9	79,2				
	9	38,8	26,7			38,2	26,2	54,4	42,4	62,7	50,7	70,7	58,7	86,9	74,9	103,1	91,1		
	10	43,1	29,7			35,2	21,9	51,5	38,1	59,7	46,4	67,7	54,3	83,9	70,6	100,2	86,8		
USA 92	5	30,3	21,8	48	39,5	71,3	62,8												
	6	36,3	26,2	43,7	33,5	66,9	56,7	90,2	80	102,1	91,9								
	7	42,4	30,5	39,3	27,4	62,6	50,7	85,8	74	97,7	85,0	109,1	97,2						
	8	48,4	34,9	34,9	21,4	58,2	44,6	81,5	67,9	93,4	79,8	104,7	91,2	128	114,4				
	9	54,5	39,2			53,9	38,6	77,1	61,8	89,0	73,7	100,4	85,1	123,7	108,4	146,9	131,6		
	10	60,6	43,6			49,5	32,5	72,8	55,8	84,7	67,6	96	79,1	119,3	102,3	142,6	125,6		
USA 105	5	46,1	39,3	64,6	57,8	99,2	92,4												
	6	55,3	47,2	56,8	48,6	91,4	83,2	126	117,9	143,8	135,6								
	7	64,5	55	48,9	39,4	83,5	74	118,2	108,6	135,9	126,4	152,8	143,3						
	8	73,8	62,9	41	30,2	75,7	64,8	110,3	99,4	128,1	117,1	144,9	134,1	179,6	168,7				
	9	83	70,7			67,8	55,6	102,4	90,2	120,2	108,0	137,1	124,8	171,7	159,5	206,4	194,1		
	10	92,2	78,6			59,9	46,3	94,6	81	112,3	98,7	129,2	115,6	163,9	150,3	198,5	184,9		
USA 125	5	80	53	131	104	192	166												
	6	96	64	120	88	182	150	243	211	274	242								
	7	112	74	110	72	171	134	233	195	264	226	294	257						
	8	128	85	99	56	161	118	222	179	253	210	283	241	345	302				
	9	144	95			150	102	211	163	242	194	273	225	334	286	395	347		
	10	160	106			139	86	201	147	232	178	262	209	324	270	385	331		
USA 140	5	139	93	184	138	277	230												
	6	167	111	166	110	258	203	351	295	397	342								
	7	222	148			240	175	332	267	379	314	424	360						
	8	195	130	147	82	221	147	313	239	360	286	406	332	498	424				
	9	250	167	129	55	203	119	295	212	342	258	387	304	480	396	572	489		
	10	278	185			184	91	276	184	323	231	369	276	461	368	554	461		
USA 160	5	211	143	279	211	420	352												
	6	253	172	251	169	391	310	532	450	604	522								
	7	295	200	222	127	363	268	504	408	575	480	644	549						
	8	338	229	193	85	334	225	475	366	547	438	616	507	756	648				
	9	380	257			306	183	446	324	518	396	587	465	728	605	869	746		
	10	422	286			277	141	418	282	490	354	559	422	699	563	840	704		
USA 190	5	349	232	448	332	675	559												
	6	418	278	402	262	629	489	856	716	972	832								
	7	488	325	356	192	582	419	809	646	925	762	1036	873						
	8	558	371	309	123	536	350	763	576	879	692	990	803	1217	1030				
	9	627	418			490	280	717	507	833	623	943	733	1170	960	1397	1187		
	10	697	464			443	210	670	437	786	553	897	664	1124	891	1351	1117		
USA 210	5	467	297	638	468	950	780												
	6	560	356	579	375	891	687	1202	998	1362	1158								
	7	654	416	519	282	831	593	1143	905	1302	1065	1455	1217						
	8	747	475	460	188	772	500	1083	812	1243	971	1395	1123	1707	1435				
	9	840	535			712	407	1024	718	1184	878	1336	1030	1647	1342	1959	1653		
	10	934	594			653	313	965	625	1124	785	1276	937	1588	1248	1900	1560		



No	MATERIAL NAME	QTY	MATERIAL INFORMATION
1	Actuator Body	1	Aluminum
2	Piston	2	Aluminum
3	Body Cap	2	Aluminum
4	Spring of Action	1	1040 Trans mission Steel
5	Piston Seal	2,3,4,6li	Spring Steel
6	O-ring	2	NBR, Viton
7	Cover Gasket	2	NBR, Viton
8	Piston Bearing Ring	2	EPDM
9	Piston Slide	2	EPDM
10	Cam	1	DKP Sheet Iron
11	Snap Ring Seal	1	EPDM
12	Shaft Bottom Seal	2	NBR, Viton
13	Shaft Top Seal	2	NBR, Viton
14	Indicator Seal	1	EPDM
15	Snap Ring	1	DIN 471 - C60
16	Indicator	1	Plastic
17	Adjusting Bolt	2	M6 The grup screw - DIN 913
18	Adjusting Bolt Seal	2	NBR, Viton

AIR CONSUMPTION

Model	Open Volume(L)	Close Volume(L)	Open Time(sn)	Close Time(sn)	Weight(kg)
U40	0,09	0,12	0,33	0,4	0,9
U52	0,1	0,15	0,6	0,55	1,5
U63	0,2	0,33	0,65	0,6	2,18
U75	0,31	0,51	0,65	0,65	2,9
U83	0,45	0,67	0,91	1,05	3,65
U92	0,89	1,18	1,15	1,2	5,6
U105	0,84	1,28	1,15	1,3	6,6
U125	1,15	2,13	1,85	1,9	10,4
U140	1,77	2,73	2,15	2,30	14,5
U160	3,13	4,49	3,74	4,07	23,3
U190	5,23	7,92	2,53	3,08	46
U210	7,26	11,32	6,93	4,35	53,3
U240	12,54	16,61	4,235	4,62	73,3
U270	17,38	20,68	5,23	5,72	116