

# ELEKTRİKLİ AKTÜATÖRLER

## ELECTRIC ACTUATORS



**Elektrikli Aktüatörler; vanaları açıp kapatmak için elektrik motorunun kullanıldığı aktüatör çeşididir. Elektrik motoru ile elde edilen kuvvet sayesinde dişliler gövde içerisinde dairesel hareketini gerçekleştirmiş olur. Dişli sistemi kullanıldığında açma – kapama işlemi boyunca sabit bir torkla dönüş sağlanır. 24V DC, 220V AC, olmak üzere iki çeşittir. Uygulama alanları küresel, kelebek vana ve tüm rotary hareketleri içeren vana tiplerine uygulanabilir.**

Electric Actuators; It is the type of actuator in which an electric motor is used to open and close the valves. Thanks to the force obtained by the electric motor, the gears perform their circular movement inside the body. When the gear system is used, a constant torque rotation is provided during the opening - closing process. There are two types, 24V DC, 220V AC. Its application areas can be applied to valve types including ball, butterfly valves and all rotary movements.

# EXPROOF ELEKTRİKLİ AKTÜATÖR



Exproof Elektrikli Aktüatör



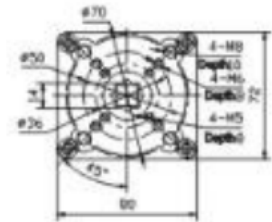
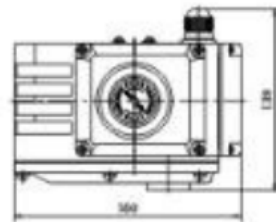
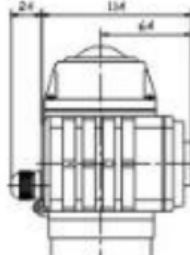
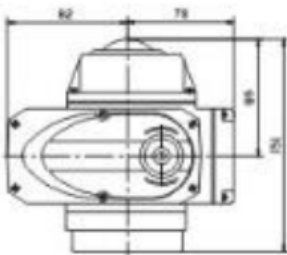
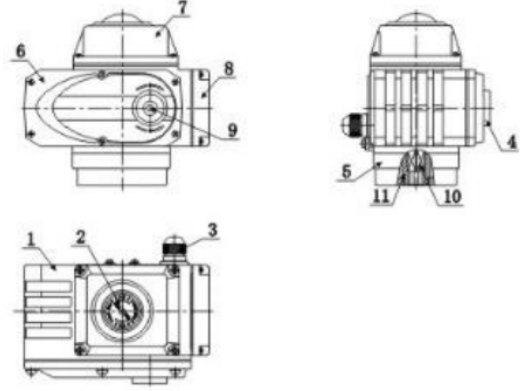
## Genel Özellikler

Elektrikli Aktüatörler; vanaları açıp kapatmak için elektrik motorunun kullanıldığı aktüatör çeşididir. Elektrik motoru ile elde edilen kuvvet sayesinde dişliler gövde içerisinde dairesel hareketini gerçekleştirmiş olur. Dişli sistemi kullanıldığında açma-kapama işlemi boyunca sabit bir torkla dönüş sağlanır. 24V DC, 220V AC, olmak üzere iki çeşittir. Uygulama alanları küresel, kelebek vana ve tüm rotary hareketleri içeren vana tiplerine uygulanabilir.

## Ürün Özellikleri

Koruma Sınıfı: IP 67- IP 68  
Hareket Zamanı: 30/60 sn.  
Ortam Sıcaklığı: -30 +60 °C  
Elektrik Bağlantısı: ½" Su Korumalı

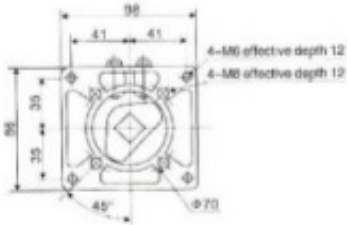
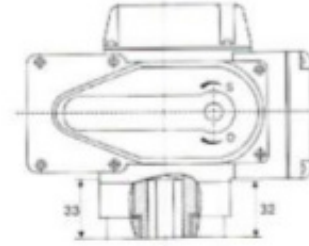
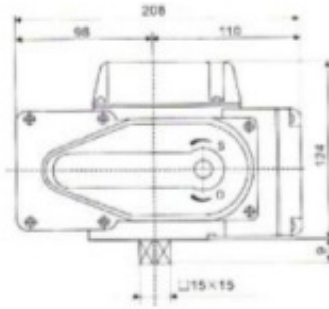
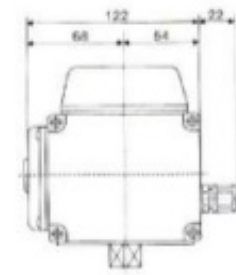
1	GÖVDE
2	AÇMA KAPAMA GÖSTERGESİ
3	KABLO GİRİŞİ
4	MİL KAUCUK KAPAGI
5	BAĞLANTI BRAKETİ
6	DİŞLİ KUTUSU KAPAĞI
7	ELEKTRİK KAPAGI
8	KABLO PLASTİK KAPAGI
9	MANUEL MİL KAPAGI
10	ÇIKIŞ MİLİ
11	ADAPTÖR



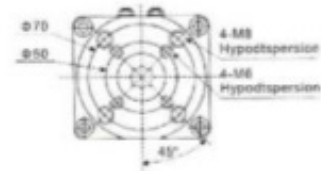


## UKST 05 Serisi

Model	UKST 05-50Nm				
Güç	24V DC	24V AC	110V AC	220V AC	380V AC
Motor Gücü	12W	13W	13W	13W	13W
Akım	0.8A	1.5A	0.24A	0.3A	0.07A
Hareket Zamanı	20S/50Nm				
Dönme Açısı	0-90				
Devre Kontrolü	B-S-H-R-A-K-D-T Tipi				
Ağırlık	3.4 Kg				
Voltaj Değeri	100M $\Omega$ /250VDC		100M $\Omega$ /500VDC		
Yalıtımlı Direnç	500VAC		1500VAC	1800VAC	
Koruma Sınıfı	IP67				
Çalışma Sıcaklığı	-25°C - 60°C (Diğer sıcaklıklar için özelleştirilebilir)				
Dış Malzemesi	Alüminyum ve Döküm Bileşenleri				
Opsiyonel Özellikler	Fazla yüklenme koruma, ısınma ve dehidrasyon cihazı				



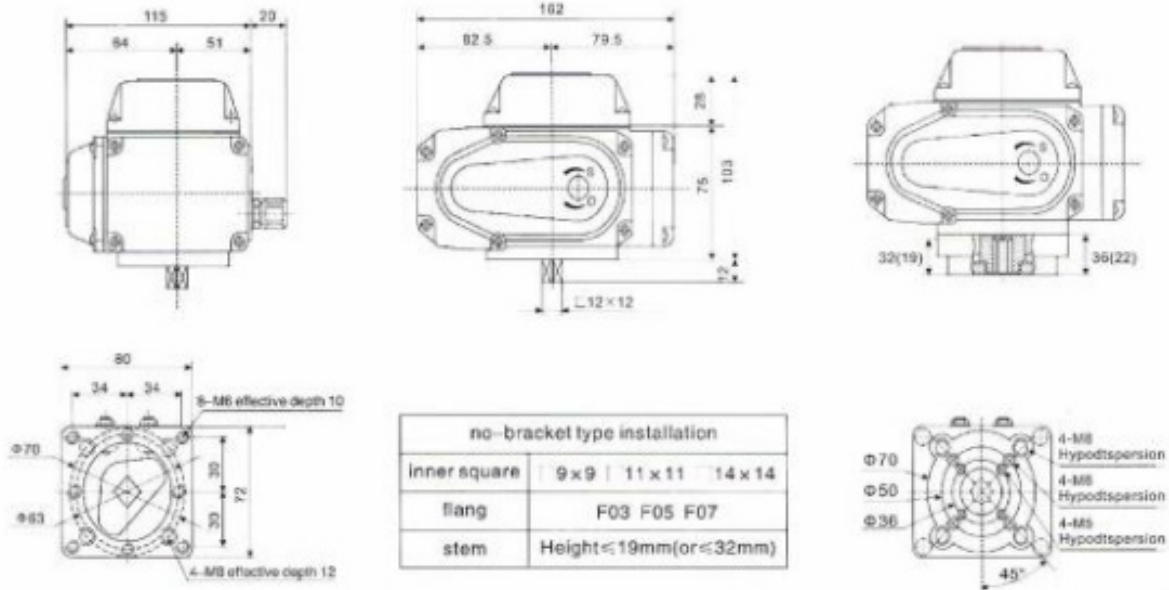
no-bracket type installation	
inner square	□9x9 □11x11 □14x14 □17x17
flang	F05 F07
stem	Height<32mm





## UKST 10/20 Serisi

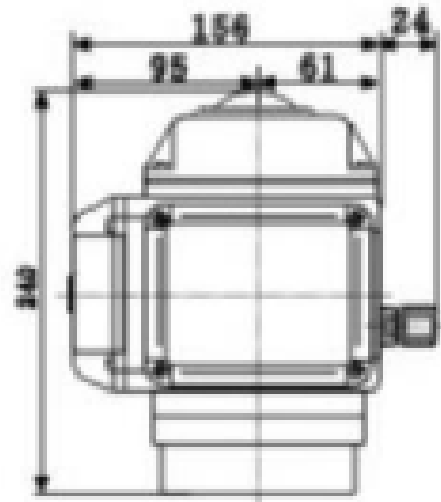
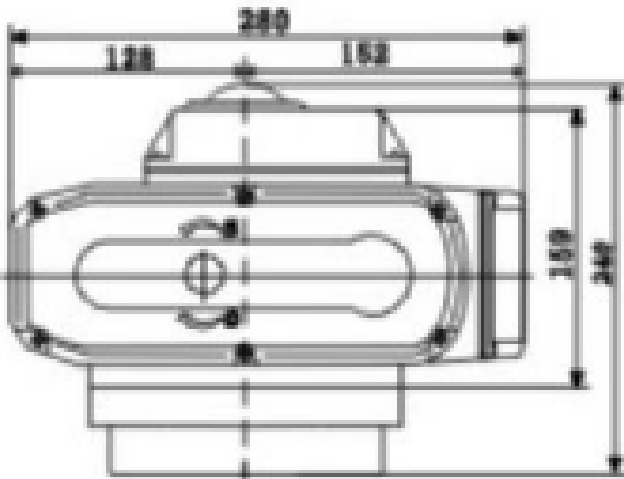
Model	UKST 10					UKST20				
Güç	24V DC	24V AC	110V AC	220V AC	380V AC	24V DC	24V AC	110V AC	220V AC	380V AC
Motor Gücü	25W	25W	25W	25W	15W	25W	40W	40W	40W	30W
Akım	2.0A	2.2A	0.5A	0.35A	0.15A	3.0A	2.5A	0.75A	0.6A	0.2A
Hareket Zamanı	30S/100Nm					30S/200Nm				
Dönme Açısı	0-90									
Devre Kontrolü	B-S-H-R-A-K-D-T Tipi									
Ağırlık	6 Kg									
Voltaj Değeri	100MΩ/250VDC					100MΩ/500VDC				
Yalıtımlı Direnç	500VAC					1500VAC				1800VAC
Koruma Sınıfı	IP67									
Çalışma Sıcaklığı	-25°C - 60°C (Diğer sıcaklıklar için özelleştirilebilir)									
Dış Malzemesi	Alüminyum ve Döküm Bileşenleri									
Opsiyonel Özellikler	Fazla yükleme koruma, ısınma ve dehidrasyon cihazı									





## UKST 40-60 Serisi

Model	UKST 10					UKST20				
Güç	24V DC	24V AC	110V AC	220V AC	380V AC	24V DC	24V AC	110V AC	220V AC	380V AC
Motor Gücü	70W	80W	80W	80W	60W	70W	80W	80W	60W	40W
Akım	2.5A	9.0A	2.2A	0.8A	0.48A	2.5A	9.0A	2.2A	0.8A	0.5A
Hareket Zamanı	30S/400Nm					30S/600Nm				
Dönme Açısı	0-90									
Devre Kontrolü	B-S-H-R-A-K-D-T Tipi									
Ağırlık	11.5 Kg									
Voltaj Değeri	100M $\Omega$ /250VDC					100M $\Omega$ /500VDC				
Yalıtımlı Direnç	500VAC					1500VAC				1800VAC
Koruma Sınıfı	IP67									
Çalışma Sıcaklığı	-25°C - 60°C (Diğer sıcaklıklar için özelleştirilebilir)									
Dış Malzemesi	Alüminyum ve Döküm Bileşenleri									
Opsiyonel Özellikler	Fazla yüklenme koruma, ısınma ve dehidrasyon cihazı									





Exproof Electric Actuator

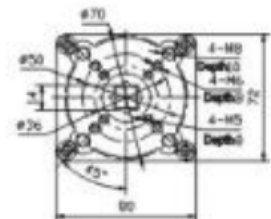
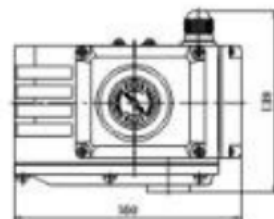
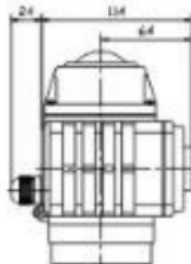
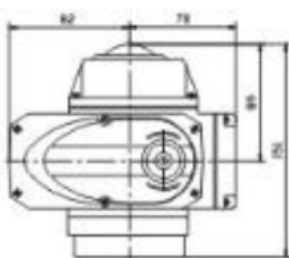
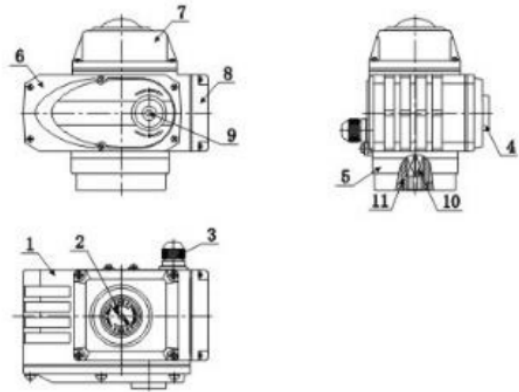
## General Features

Electric Actuators; It is the type of actuator used of the electric motor to disable the valves. Thanks to the force obtained by the electric motor, the gears perform their circular movement inside the body. Using the gear system, ensuring rotation with a constant torque throughout the on-off operation. There are two types, 24V DC, 220V AC. Its application areas can be applied to ball, butterfly valve and all valve types with rotary movements.

## Product Features

Protection Class: IP 67-IP 68  
 Movement Time: 30/ 60 sec.  
 Ambient Temperature: -30 +60 °C  
 Electrical Connection: ½" Water Protected

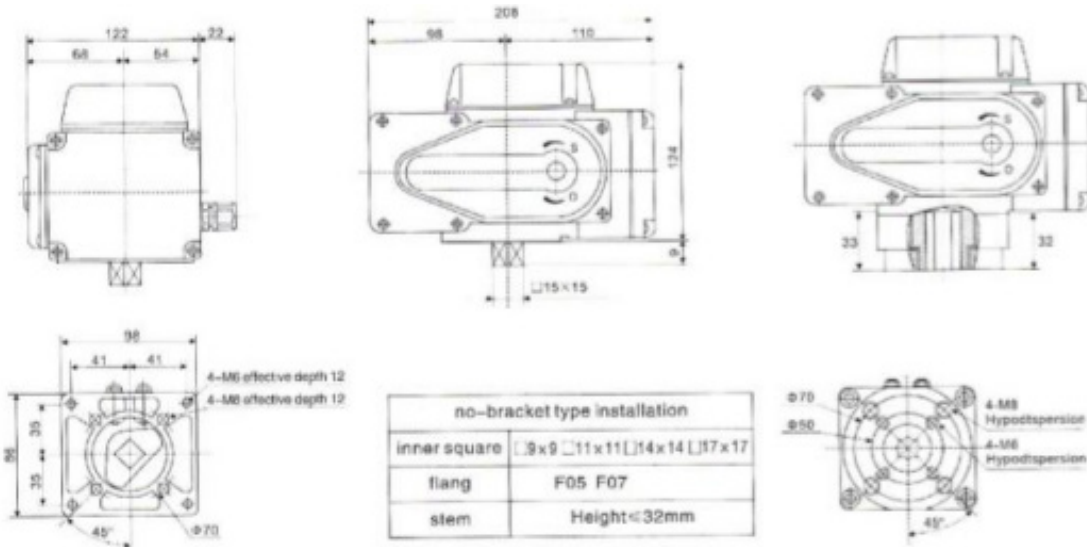
1	BODY
2	ON-OFF INDICATOR
3	CABLE INLET
4	SHAFT RUBBER COVER
5	CONNECTION BRACKET
6	GEAR BOX COVER
7	ELECTRIC COVER
8	CABLE PLASTIC COVER
9	MANUEL SHAFT COVER
10	OUTPUT SHAFT
11	ADAPTER





## UKST 05 Series

Model	UKST 05-50Nm				
Power	24V DC	24V AC	110V AC	220V AC	380V AC
Engine Power	12W	13W	13W	13W	13W
Current	0.8A	1.5A	0.24A	0.3A	0.07A
Moving Time	20S/50Nm				
Angle of Rotation	0-90				
Circuit Check	B-S-H-R-A-K-D-T Tipi				
Weight	3.4 Kg				
Voltage Value	100M $\Omega$ /250VDC		100M $\Omega$ /500VDC		
Insulated Resistance	500VAC		1500VAC		1800VAC
Protection Class	IP67				
Operating Tempe	25°C - 60°C (can be customized for other temperatures)				
Outer Material	Aluminum casting and casting components				
Optional Features	Overload protection, warming and dehydration device				

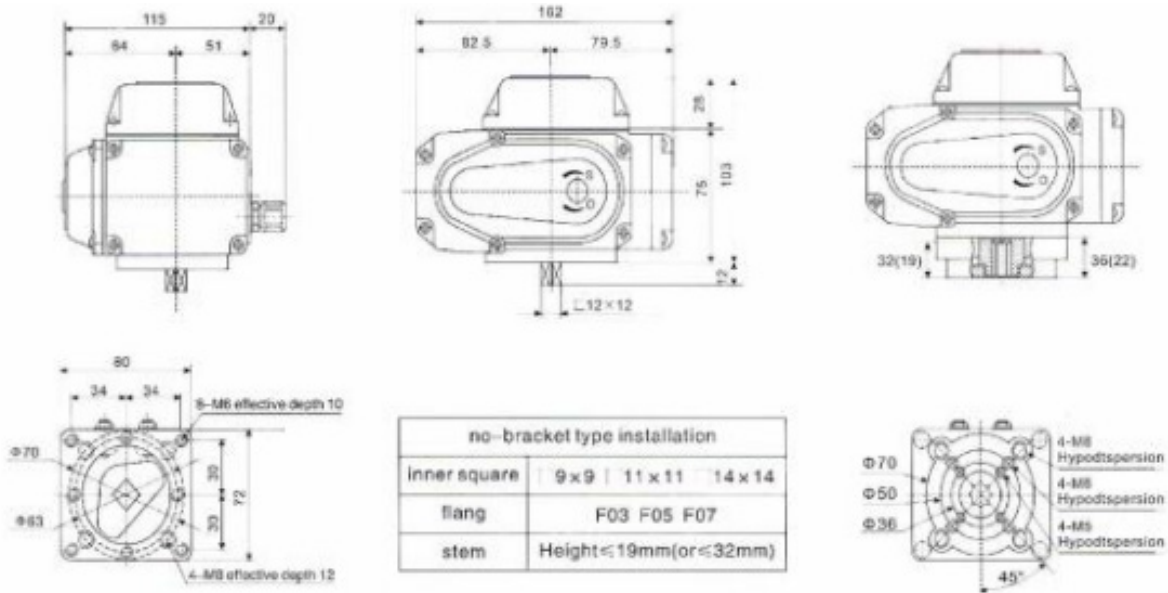




## UKST 10/20 Series

Model	UKST 10					UKST20				
Power	24V DC	24V AC	110V AC	220V AC	380V AC	24V DC	24V AC	110V AC	220V AC	380V AC
Engine Power	25W	25W	25W	25W	15W	25W	40W	40W	40W	30W
Current	2.0A	2.2A	0.5A	0.35A	0.15A	3.0A	2.5A	0.75A	0.6A	0.2A
Moving Time	30S/100Nm					30S/200Nm				
Angle of Rotation	0-90									
Circuit Check	B-S-H-R-A-K-D-T Tipi									
Weight	6 Kg									
Voltage Value	100MΩ/250VDC					100MΩ/500VDC				
Insulated Resistance	500VAC					1500VAC				1800VAC
Protection Class	IP67									
Operating Temperature	25°C - 60°C (can be customized for other temperatures)									
Outer Material	Aluminum casting and casting components									
Optional Features	Overload protection, warming and dehydration device									

7







## UKST 40-60 Series

Model	UKST 10					UKST20				
Power	24V DC	24V AC	110V AC	220V AC	380V AC	24V DC	24V AC	110V AC	220V AC	380V AC
Engine Power	70W	80W	80W	80W	60W	70W	80W	80W	60W	40W
Current	2.5A	9.0A	2.2A	0.8A	0.48A	2.5A	9.0A	2.2A	0.8A	0.5A
Moving Time	30S/400Nm					30S/600Nm				
Angle of Rotation	0-90									
Circuit Check	B-S-H-R-A-K-D-T Tipi									
Weight	11.5 Kg									
Voltage Value	100M $\Omega$ /250VDC					100M $\Omega$ /500VDC				
Insulated Resistance	500VAC					1500VAC				1800VAC
Proction Class	IP67									
Operating Temperature	25°C - 60°C (can be customized for other temperatures)									
Outer Material	Aluminum casting and casting components									
Optional Features	Overload protection, warming and dehydration device									

